

有限会社今岡モールディング

イマオカモールディング

展示テーマ

- 熱可塑性/熱硬化性 精密プラスチック用金型設計製作及び成形
- 金属射出成形品【Metal Injection Molding - MIM】のご提案

所在地：〒146-0092
大田区下丸子
1-8-12

T E L : 03-3756-5566
F A X : 03-3756-5557
E-mail : info@imaoka-md.co.jp
U R L : http://www.imaoka-md.co.jp

部署名：代表取締役
担当者：今岡 恵一

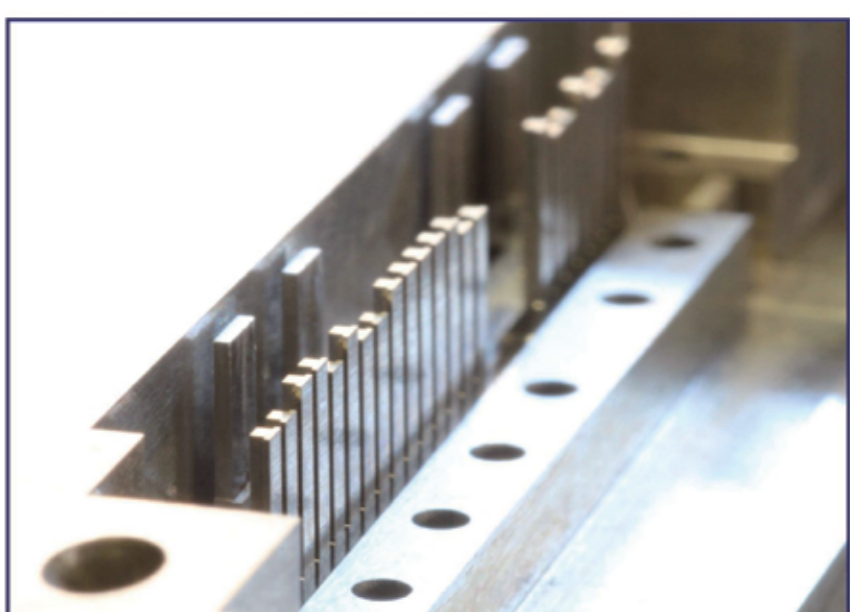
主要設備

5軸M/C 3軸M/C 型彫/ワイヤ/細穴EDM 平面研削盤 成形研削盤
電動式横型射出成形機(30~50t) 油圧式縦型射出成形機(30~50t)
圧縮成形機 トランスファ成形機 工具顕微鏡 金型洗浄装置 三次元CAD/CAM 他

得意な加工分野

旋盤・NC旋盤加工 フライス・M/C加工 プレス・板金加工 研削加工 研磨加工
溶接加工 樹脂成形加工 ゴム成形加工 放電加工(ワイヤー・形彫) ばね・ワイヤー
フォーミング加工 ガラス・レンズ加工 セラミックス加工 熱処理 めっき・蒸着・表面処理
塗装 金型製作 MIM(金属粉末射出成型) 3Dプリンター(積層造形法)
鋳造・ダイカスト・ロストワックス 鍛造 各種試作開発 その他加工

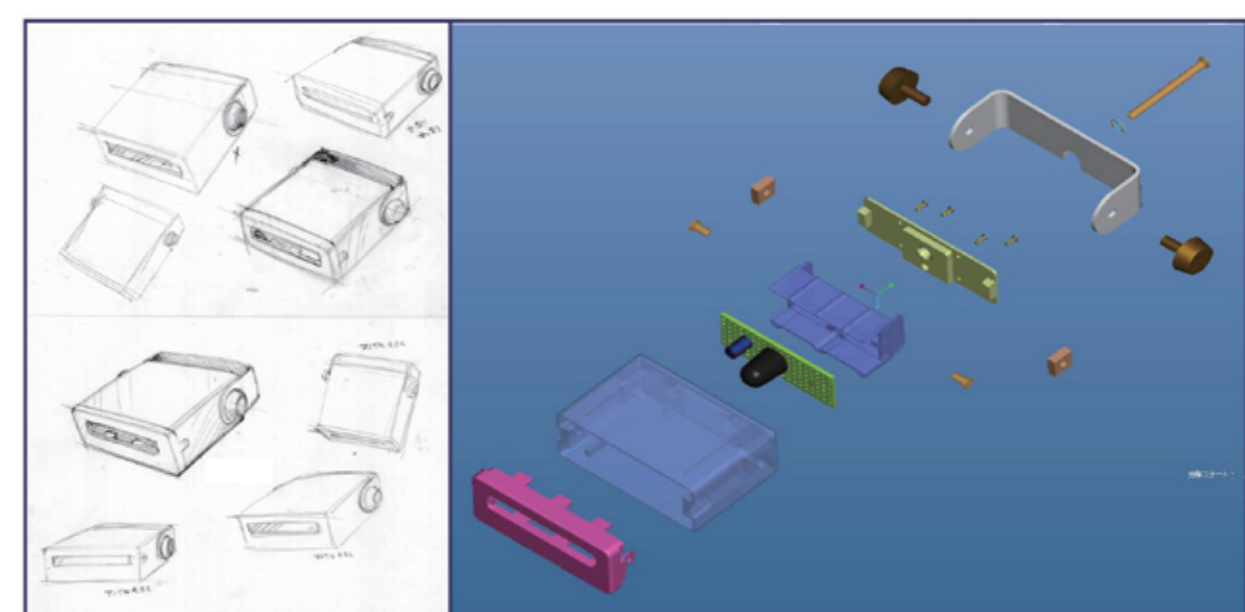
- 金型設計から製作、熱可塑性/熱硬化性の量産成形まで自社工場にて対応
エンジニアリングプラスチックを用いたコネクタやインサート成形など、小型・精密な成形品を主力に、短納期の試作開発品から、高い生産性を求められる量産品まで、自社工場のみで金型設計から製作、試作/量産成形までシームレスに対応
- 金属射出成形法【MIM】による複雑な難削金属部品のご提案
SUSやコバルト、超硬、タングステン合金などの難削金属材料を用いた複雑形状品を、金属射出成形法【Metal Injection Molding - MIM】による量産化のご提案
- モノづくりの上流工程から下流工程までを総合的にサポート
《デザイン ⇒ 設計 ⇒ 試作 ⇒ 量産》というモノづくり一連の流れを当社とそのグループ会社がサポート、貴社の商品開発や製造を強かにバックアップ



< 金型設計製作例 >



< 5軸制御マシニングセンタ >



< デザインスケッチから筐体、回路基板設計例 >