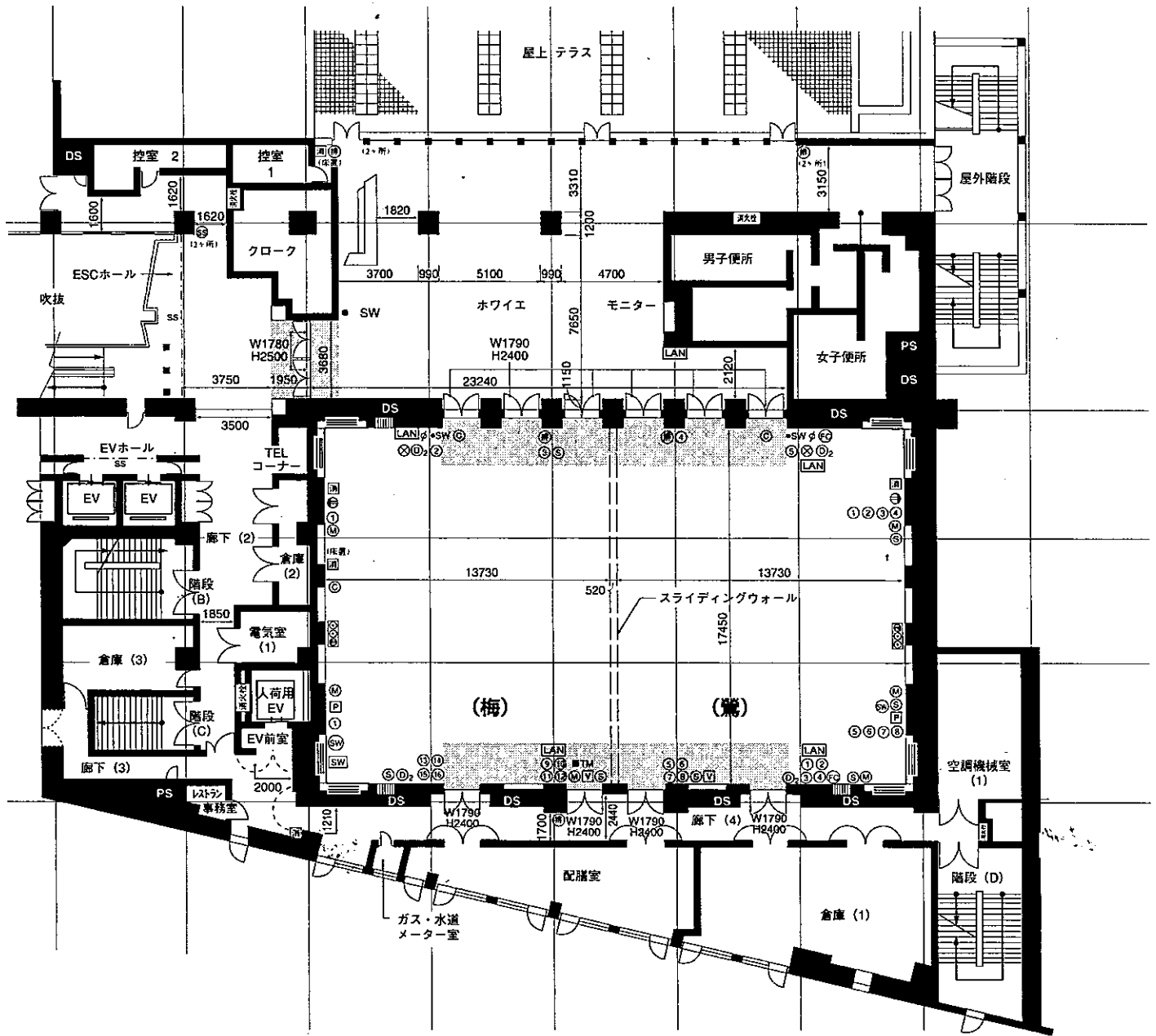


コンベンションホール平面図

●記号説明 (取付位置) 機具寸法 H×D mm

- 消火栓 (壁面: 床上110) 1350×750×70
- 消火器 (壁面: Box 収納)
- 防災設備区画 (障害となる展示物などの設置不可)
- ⊙ 排煙口開放装置 (壁付: 床上1260) 120×70
- PS パイプスペース
- DS ダクトスペース
- TM サーモメーター (壁付: 床上1500) 230×410×115
- SW スイッチ (作業灯) (壁付: 床上1240) 120×70
- ⊙ 調光照明用スイッチ
- 空調ガラリ (壁面吸込口)
- ⊙ コンセント (壁付: 床上300)
- ⊙ TV, TEL, コンセント (壁付: 床上300)
- ⊙ コンセント盤 (展示用コンセント) (壁面内: 床上300)
- ①~⑩ ウォールコンセント (調光用) (壁面内: 床上300)
- 照明操作卓
- ⊙ 調光操作卓用コネクター (壁面内)
- ⊙ スピーカージャック (壁面内)
- ⊙ マイクジャック (壁面内)
- ⊙ 音量調節器 (壁面: 床上1240) 120×70
- ワイヤレスアンテナ (壁面)
- ⊙ ワゴン接続盤 (AV用) (壁面内)
- AMP 音響アンプ
- V ビデオプロジェクター接続盤 (壁面内)
- W 映像・音響操作卓
- ⊙, ⊙2 同時通訳用ジャック (壁面内)
- ⊙ カメラ (壁面内)
- ⊙ 照明調光盤
- SW 吊物操作盤
- SS シャッター
- SS 非常時用手動開閉装置
- LAN LAN壁面取出口

事前に下見、実測されることをおすすめします。



大田区産業プラザ

PIO

Plaza Industry Ota

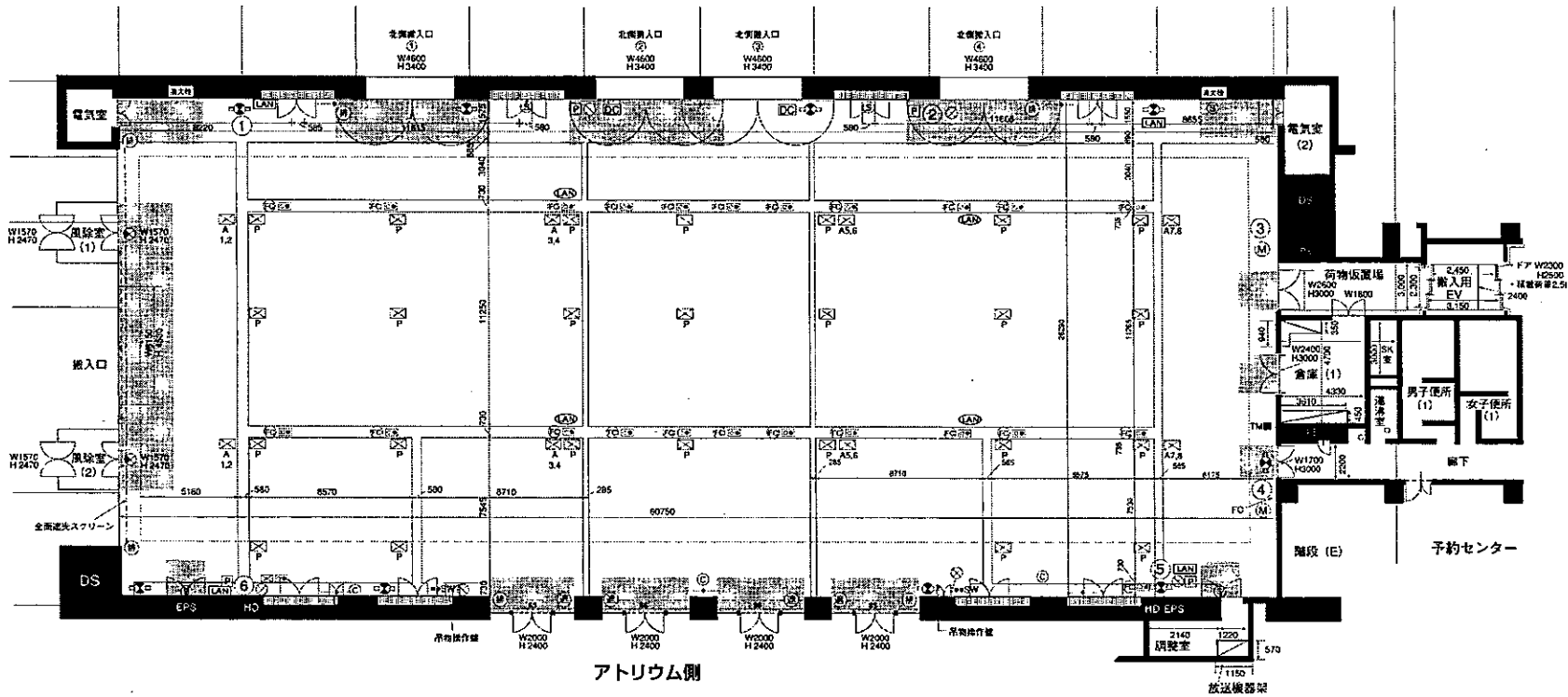
単位: m

	W	D	H
全面	28.0	17.4	6.3
半面	13.7		

1/200 5 4 3 2 1 0 1 2 3 4 5

大展示ホール平面図

国道側



●記号説明 (取付位置) 機具寸法H×Dmm

- 誘導灯 (壁面: 床上550) 190H×400×12
- 誘導灯 (壁面: 床上3,000) 268×845×120
- 消火栓 (壁面: 床上110) 1,350×750×70
- 防災設備区間 (障害となる展示物などの設置不可)
- 排煙口開放装置 (壁付、柱付: 床上1260) 230×130
- 透光ロールスクリーン操作スイッチ (壁付、柱付: 床上1260) 230×130
- 消防隊進入口 (ガラス窓: 進入時障害物の設置不可)
- EPS 端子盤室 (壁面ドアつき)

- TM サーモメータ (柱付: 床上1500) 230×410×115
- SW 天井灯スイッチ盤 (壁面: 床上1140)
- 床ビット
- 空調ガラリ (壁面バンチングメタル吸込口)
- 給排水口 (床面600×300) 65A (排水) 20A (給水)
- 圧縮空気 (エア) ビット (床面600×300) 20A
- A1~8 調光操作専用コネクタ
- ①~⑥ ウォールコンセント (調光用)
- FC 強電サービスパネル (動力、電灯床コンセント)
- 弱電サービスパネル TEL (電話2回線接続可能)、TV、BS、CS
- ハイビジョンカメラ接続盤
- Wゴコン接続盤 (放送用)
- ワイヤレスアンテナ (壁面)
- M マイクジャック (壁面)
- D デジタル時計 (床上3600 250×900)
- C カメラ (床上3700)
- 透光ロールスクリーン
- シャッター

LAN : LAN 壁面取出し口
LAN : LAN 床面取出し口

単位: m

	W	D	H
全面	60.7	26.2	11.8
半面	30.0		
国道側出入口	5.6	-	4.4
北側出入口	4.5	-	3.4

事前に下見、実測されることをおすすめします。

1/250 5 4 3 2 1 0 1 2 3 4 5

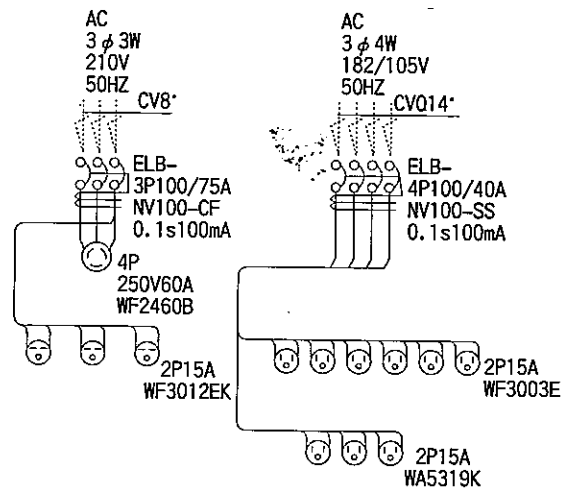
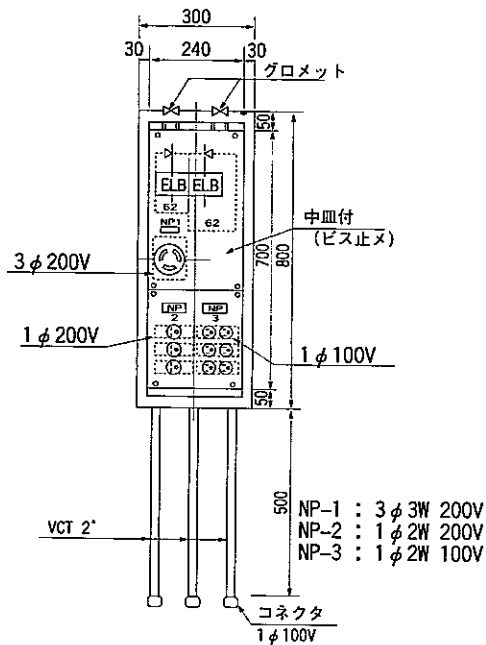
大田区産業プラザ
PIO
Plaza Industry Ota

大展示ホール平面図

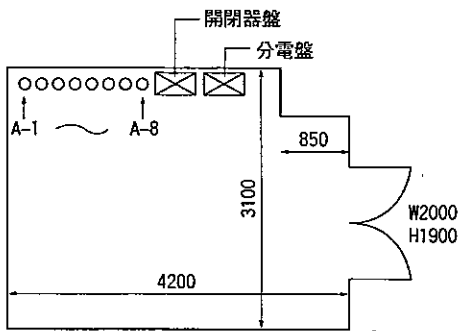
■床面コンセント仕様 (強電サービスパネル規格・仕様)

大展示ホールには、幅60cm 深さ30cmの配電ピットがあり、動力用、電灯用の床コンセントは、すべて配電ピット内に設置されています。

記号	名称	コンセント仕様
Ⓕ	床コンセント	動力ELB 3P 100/75A コンセント60A (4P)×1コ 200V コンセント2P 15A×3コ 電灯ELB 3P 100/40A コンセント2P 15A (100V)×6コ 2P 20A E付コネクター×3コ



■コンプレッサー室仕様



3φ200V

4P30Aコンセント (松下WF2430P) ×4 (キャップ付)

電源容量 30A×4

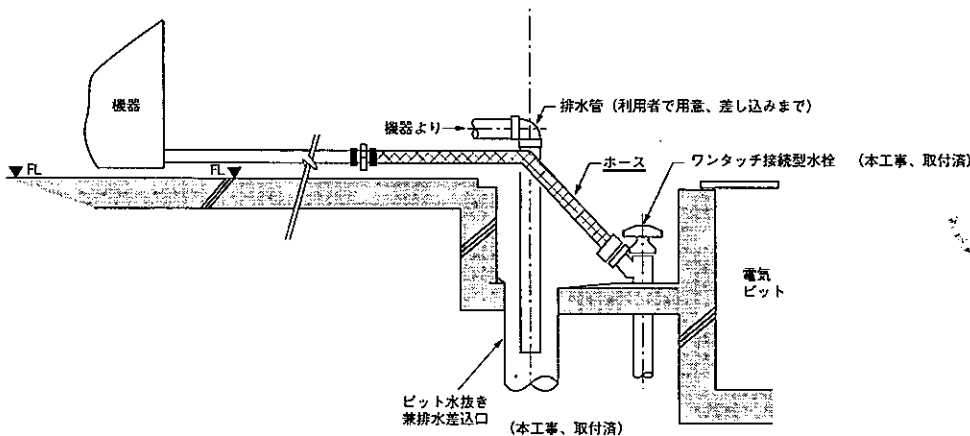
1φ100V

2P15A E付×4

電源容量 15A×4

■床・給排水仕様, 給排水ピット要領図

φ20m/mワンタッチ接続型水栓 φ65m/m排水口 25箇所

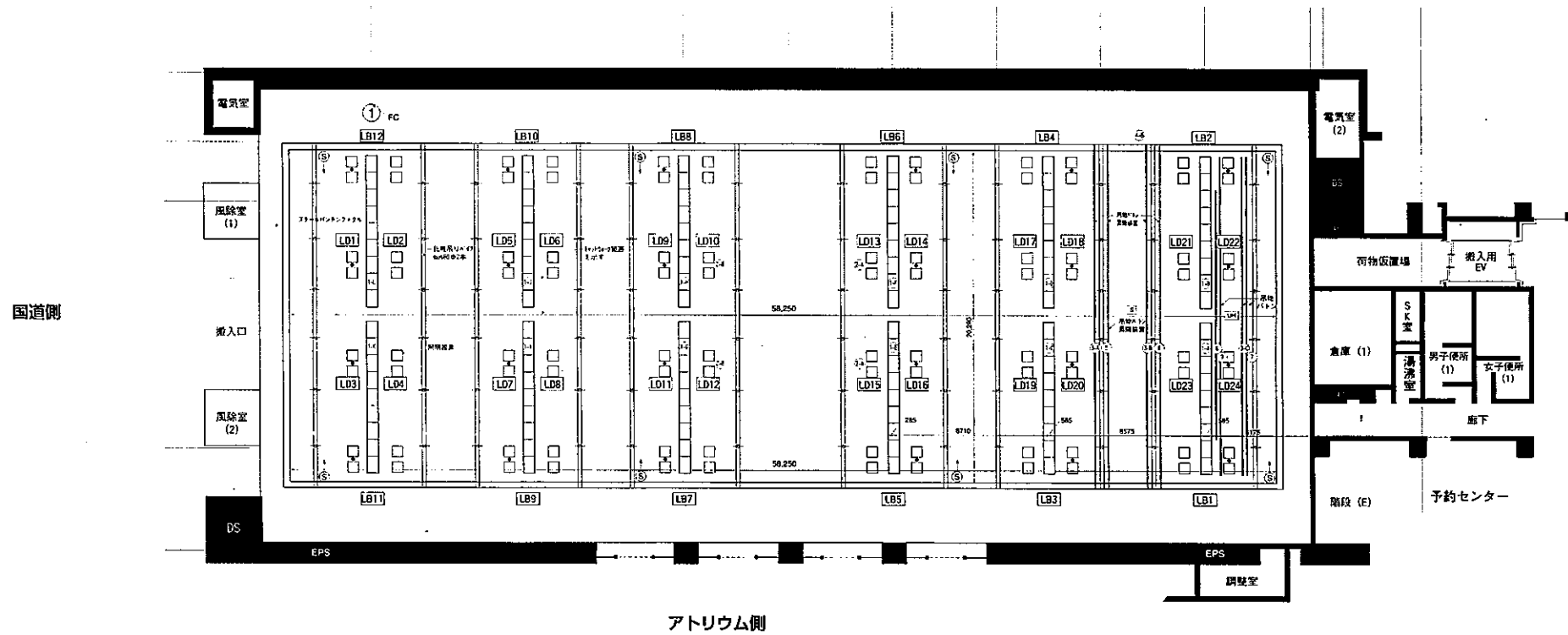


■壁面各種コンセント仕様

記号	名称	設備内容
HD	ハイビジョンカメラ接続盤	<p>外部から持ち込みのカメラの信号接続が可能。 (信号は各盤から予約センターのモニター調整卓パ ッチ盤まで) 調整卓での収録を主な目的とする。</p> <p>(盤内仕様)</p> <ul style="list-style-type: none"> ・カメラ接続用 B, N, Cコネクター×5コ (Y, Pb, Pr, SYNC, NTSC) ・モニター用 B, N, Cコネクター×5コ (R, G, B, H, V) ・オーディオ用 XLR-3-32×2コ (L, R) ・ACコンセント AC-100V 15A
①~⑥	ウォールコンセント	C型30Aコンセント 10口用

大展示ホール天井伏図

北側



●記号説明 (取付位置) 機具寸法H×Dmm

- LB1~LB12 ライトバトンコンセント
- LD1~LD24 ライティングレール
- [S] サスペンションフライダクト
- [S]→ 自動火災感知器 (光電分離型)
- [UH] アッパー・ホリゾンライト



事前に下見、実測されることをおすすめします。

大展示ホール天井伏図

■天井物機構に付帯する各種設備仕様

記号	名称	設備内容
LB1~12	ライトボタンコンセント1~12	C型20Aコンセント×3コ C型30Aコンセント×1コ (20Aとパラ)
S	サスペンションフライダクト	C型20Aコンセント×36コ L=18m C型30Aコンセント×12コ (20Aとパラ)
LD1~24	ライティングレール1~24	15A (C型20Aプラグ×3コ) L=9m 電源はライトボタンフライダクトより
UH	アッパーホリゾントライト	フライダクト L=18m C型20Aコンセント×72コ 500Wハロゲンフラッドライト

■吊物装置仕様

No.	名 称	台 数	操 作	仕 様	備 考	吊 点	ハイク以外の吊荷重
1-A~1-L	トラスバトン昇降装置	12	電動	1.5kw 捲取式 5m/min	——	8	350 kg
2-A~2-B	吊りフック昇降装置	2	電動	0.4kw 捲取式 5m/min	——	2	150 kg
3-A~3-C	吊物バトン(1X2X3) 昇降装置	3	電動	0.75kw 捲取式 5m/min	カーテンレール付	8	250 kg
4-A~4-B	脇バトン装置	2	固定	ずの子材より吊り下げ式	——	2	50 kg
5	吊物バトン(4)昇降装置	1	電動	0.75kw 捲取式 5m/min	——	8	250 kg
6	スクリーンバトン昇降装置	1	電動	0.75kw 捲取式 5m/min	——	6	200 kg
7	水平幕バトン昇降装置	1	電動	0.75kw 捲取式 5m/min	——	8	150 kg
8	サスペンションライト昇降装置	1	電動	1.5kw 捲取式 5m/min	——	8	560 kg
9	水平ライト昇降装置	1	電動	0.75kw 捲取式 5m/min	——	8	370 kg